

Esercizi di Informatica Documentale

A.A. 2017/2018

Parte Prima

Nota: Laddove si richieda una risposta aperta, rispondere al massimo in tre righe.

1. Che cos'è una Base di Dati?
2. Dare la definizione di *superchiave*.
3. Data una relazione R e considerata una sua istanza, le tuple che vi appartengono sono ordinate? Rispondere e motivare la risposta.
4. Il sistema informativo e il sistema informatico sono necessariamente la stessa cosa? Rispondere e motivare la risposta.
5. I vincoli di tupla:
 - a) esprimono condizioni sui valori di ciascuna tupla indipendentemente dalle altre
 - b) stabiliscono un legame tra l'attributo di una relazione e il campo chiave
6. L'algebra relazionale:
 - a) è un linguaggio *dichiarativo*
 - b) è un linguaggio *procedurale*

Parte Seconda

PERSONA(Nome,Cognome, Età)

1. Con riferimento alla relazione PERSONA, scrivere un'interrogazione SQL che restituisca i nomi delle persone con più di 40 anni.
2. Sempre con riferimento alla relazione PERSONA, scrivere la stessa interrogazione dell'esercizio precedente in algebra relazionale.
3. La selezione, applicata ad una relazione:
 - a) produce una relazione con almeno lo stesso numero di tuple
 - b) produce una relazione con al più lo stesso numero di tuple
 - c) produce una relazione con al più lo stesso numero di attributi

BD1(MATERNITA', PATERNITA', REDDITO)

	Figlio	Madre		Figlio	Padre
MATERNITA'	Maria	Luisa	PATERNITA'	Franco	Sergio
	Luigi	Luisa		Matteo	Sergio
	Olga	Anna		Olga	Luigi
	Filippo	Anna		Filippo	Luigi
	Andrea	Maria		Andrea	Franco
	Aldo	Maria		Aldo	Franco
	Paola	Sabrina			

	Nome	Età	Reddito
REDDITO	Andrea	27	21
	Aldo	25	15
	Maria	55	42
	Anna	67	35
	Filippo	26	30
	Luigi	50	40
	Franco	60	20
	Olga	28	41
	Sergio	70	30
	Luisa	75	87
	Pippo	50	NULL
	Pluto	89	NULL
	Matteo	30	20

4. Con riferimento a BD1, dire che cosa restituisce l'interrogazione

```
select Figlio, Età, Reddito
from MATERNITA', REDDITO
where MATERNITA'.Figlio = REDDITO.Nome
      and MATERNITA'.Madre="Olga"
oppure (equivalente)
```

```
select Figlio, Età, Reddito
from MATERNITA' JOIN REDDITO ON MATERNITA'.Figlio = REDDITO.Nome
where MATERNITA'.Madre="Olga"
```

E sostituendo la seconda condizione della clausola **where** con `MATERNITA'.Madre="Maria"`, cosa restituisce?

5. Con riferimento a BD1, quante tuple restituisce la seguente interrogazione?

```
select Nome, Età
from PATERNITA' JOIN REDDITO ON PATERNITA'.Figlio = REDDITO.Nome
where PATERNITA'.Padre="Sergio"
```

6. Che cosa produce la seguente interrogazione? (scrivere la tabella in output)

```
select Nome
from REDDITO
where Reddito>30 and Età<30
```

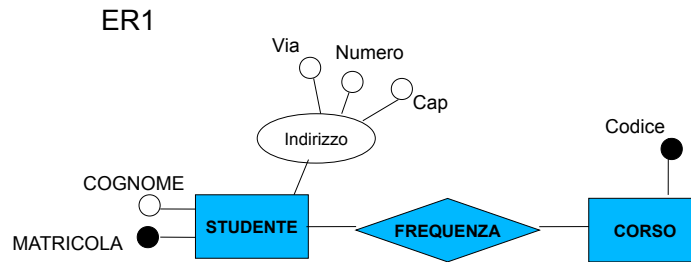
7. se voglio ottenere Nome e Reddito dei figli di Maria, devo scrivere:

- a) $SEL_{Madre="Maria"}(PROJ_{Nome,Età}(MATERNITA' JOIN_{Madre=Nome} REDDITO))$
- b) $PROJ_{Nome,Reddito}(MATERNITA' JOIN_{Figlio=Nome} REDDITO)$
- c) $PROJ_{Nome,Reddito}((SEL_{Madre="Maria"}(MATERNITA') JOIN_{Figlio=Nome} REDDITO))$

8. Scrivere l'interrogazione SQL che restituisca l'età di Luisa ed un' interrogazione che restituisca il reddito dei figli di Luigi.

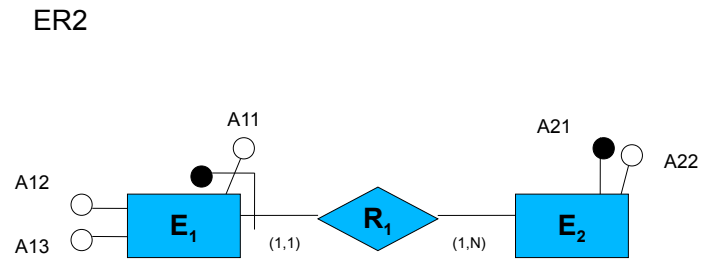
Parte Terza

1. Considerare lo schema ER1 e classificare i costrutti che lo compongono.



2. Considerare lo schema ER1 e aggiungere una possibile cardinalità della relazione motivando la propria scelta.
3. Ogni entità del modello E-R:
 - a) può avere o meno un identificatore
 - b) deve avere uno e un solo identificatore
 - c) deve avere almeno un identificatore, ma può anche averne di più

4. Considerare ER2.



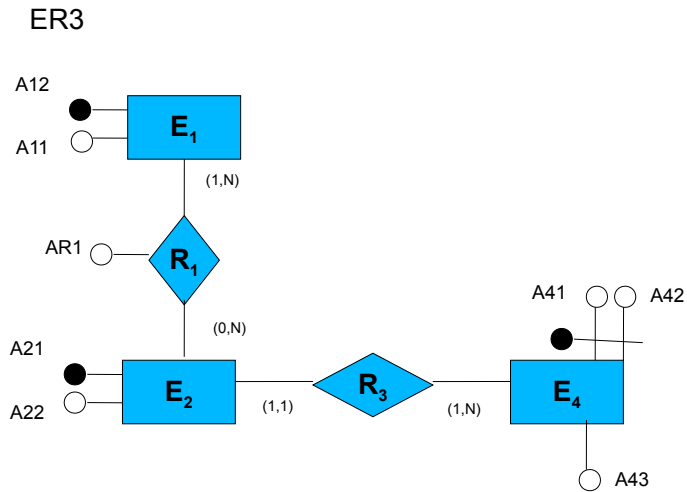
La traduzione corretta di E_1 nel modello relazionale è:

a) $E_1(\underline{A_{11}}, A_{12}, A_{13})$

b) $E_1(\underline{A_{11}}, \underline{A_{21}}, A_{12}, A_{13})$

Perché devo sottolineare anche A_{21} ?

5. Considerare ER3.



La traduzione di E_2 nel modello relazionale è

- $E_2(\underline{A21}, A22, A41, A42)$
 - $E_2(\underline{A21}, A22, A41, A42, A43)$
 - $E_2(\underline{A21}, A22, \underline{A41}, A42, A43)$
 - $E_2(\underline{A21}, \underline{A22}, A41, A42, AR1)$
6. Considerare ER3. La traduzione di R_1 nel modello relazionale è
- $R_1(\underline{AR1}, \underline{A21}, A12)$
 - $R_1(\underline{AR1}, A21, A12)$
 - $R_1(\underline{AR1}, A11, A12, A21, A22)$
7. Considerare ER3. L'entità E_4 è identificata esternamente
- vero
 - falso